

SERIE OF

MANUALE D'USO CONTROLLO IN FLUSSO: 2.2



Indice

1	Introduzione	1
1.1	Raccomandazioni generali	1
1.2	Trasporto e stoccaggio del prodotto	2
1.3	Utilizzo	2
1.4	Limitazioni d'utilizzo	2
1.5	Manutenzione	2
1.6	Informazioni ecologiche	3
2	Caratteristiche generali	4
2.1	Descrizione del prodotto	4
2.2	Caratteristiche meccaniche	4
2.3	Caratteristiche elettriche	7
2.4	Codifica commerciale	8
3	Struttura di controllo	9
3.1	Struttura generale	9
3.2	Setpoint	9
3.3	Feedback	10
3.4	PID	10
3.5	Attuazione	11
4	Messa in servizio	12
4.1	Connessioni elettriche	12
4.2	Connessioni meccaniche	14
4.3	Pressione massima di lavoro	16
4.4	Flusso massimo regolato	17
5	Segnale di comando	18
5.1	Analogico	18
5.2	CANopen	18
5.2.1	PDO	19
5.2.2	SDO	19
5.2.3	PEERS	19
5.3	IO-Link	20
5.4	RS485	23
5.5	RS232 e TTL	24
6	Configurazione e monitoraggio	26
6.1	Software UVIX	26
6.2	Configurazione dispositivo	26
6.2.1	Internal Communication	27
6.2.2	Analog	27

6.2.3	Flow calculation	28
6.2.4	PID	28
6.2.5	Ramp	29
6.3	Modalità FAST UVIX	29
6.4	Diagnostica	30
6.5	Aggiornamento Firmware	30
6.6	ID Variabili MQTT	30

Introduzione

1.1 Raccomandazioni generali

Vi preghiamo di rispettare le raccomandazioni all'uso sicuro descritte nel presente documento:

- Alcuni pericoli sono associabili al prodotto solamente dopo che è stato installato sulla macchina / attrezzatura. È compito dell'utilizzatore finale individuare tali pericoli e ridurre i rischi ad essi associati.
- Per informazioni riguardanti l'affidabilità dei componenti, contattare Camozzi Automation.
- Prima di procedere con l'utilizzo del prodotto leggere attentamente le informazioni contenute nel presente documento.
- Conservare il presente documento in luogo sicuro e a portata di mano per tutto il ciclo di vita del prodotto.
- Trasferire il presente documento ad ogni successivo detentore o utilizzatore.
- Le istruzioni contenute nel presente manuale devono essere osservate congiuntamente alle istruzioni ed alle ulteriori informazioni, che riguardano il prodotto descritto nel presente manuale, che possono essere reperite utilizzando i seguenti riferimenti:
 - Sito web www.camozzi.com.
 - Catalogo generale Camozzi.
 - Servizio assistenza tecnica Camozzi.
- Montaggio e messa in servizio devono essere effettuati solo da personale qualificato e autorizzato, in base alle presenti istruzioni.
- È responsabilità del progettista dell'impianto / macchinario eseguire correttamente la scelta del componente più opportuno in funzione dell'impiego necessario.
- È raccomandato l'uso di apposite protezioni per minimizzare il rischio di lesioni alle persone.
- Per tutte quelle situazioni di utilizzo non contemplate in questo manuale e in situazioni in cui potrebbero essere causati danni a cose, persone o animali, contattare prima Camozzi.
- Non effettuare interventi modifiche non autorizzate sul prodotto. In tal caso, eventuali danni provocati a cose persone o animali, sono da ritenersi responsabilità dell'utilizzatore.
- Si raccomanda di rispettare tutte le norme di sicurezza interessate dal prodotto.
- Non intervenire sulla macchina / impianto se non dopo aver verificato che le condizioni di lavoro siano sicure.
- Prima dell'installazione o della manutenzione assicurarsi che siano attivate le posizioni di blocco di sicurezza specificamente previste, in seguito interrompere l'alimentazione elettrica (se necessario) e l'alimentazione di pressione dell'impianto, smaltendo tutta l'aria compressa residua presente nell'impianto e disattivando l'energia residua immagazzinata in molle, condensatori, recipienti e gravità.
- Dopo l'installazione o la manutenzione è necessario ricollegare l'alimentazione di pressione ed elettrica (se necessario) dell'impianto e controllare il regolare funzionamento e la tenuta del prodotto. In caso di mancanza di tenuta o di mal funzionamento, il prodotto non deve essere messo

Capitolo 1 Introduzione

in funzione.

- Evitare di ricoprire gli apparecchi con vernici o altre sostanze tali da ridurre la dissipazione termica.

1.2 Trasporto e stoccaggio del prodotto

- Adottare tutti gli accorgimenti possibili per evitare il danneggiamento accidentale del prodotto durante il trasporto, in caso siano disponibili utilizzare gli imballi originali.
- Rispettare il campo di temperatura per lo stoccaggio di $-10 \div 50$ °C.

1.3 Utilizzo

- Accertarsi che la tensione della rete di distribuzione e che tutte le condizioni di esercizio rientrino nei valori ammissibili.
- Il prodotto può essere messo in esercizio solo nel rispetto delle specifiche indicate, se queste specifiche non vengono rispettate il prodotto può essere messo in funzione solo dopo autorizzazione da parte di Camozzi.
- Rispettare le indicazioni riportate sulla targhetta di identificazione.

1.4 Limitazioni d'utilizzo

- Non superare le specifiche tecniche riportate nel paragrafo 2 (Caratteristiche e condizioni di utilizzo generali) e sul catalogo generale Camozzi.
- Non installare il prodotto in ambienti in cui l'aria stessa può causare pericoli.
- A meno di specifiche destinazioni d'uso, non utilizzare il prodotto in ambienti in cui si potrebbe verificare il diretto contatto con gas corrosivi, prodotti chimici, acqua salata, acqua o vapore.

1.5 Manutenzione

- Operazioni di manutenzione eseguite non correttamente possono compromettere il buon funzionamento del prodotto e causare danni alle persone circostanti.
- Verificare le condizioni per prevenire l'improvviso rilascio di pezzi, quindi sospendere l'erogazione dell'alimentazione e permettere lo scarico di tensioni residue prima di intervenire.
- Verificare la possibilità di far revisionare il prodotto presso un centro di assistenza tecnica.
- Non smontare mai un'unità in tensione.
- Isolare il prodotto elettricamente prima della manutenzione.
- Rimuovere sempre gli accessori prima della manutenzione.
- Assicurarsi sempre di indossare la corretta attrezzatura di sicurezza prevista dagli enti locali e dalle vigenti disposizioni legislative.
- In caso di manutenzione, sostituzione di pezzi di usura, utilizzare solamente kit originali Camozzi e fare eseguire l'operazione solamente a personale specializzato autorizzato. In caso contrario l'omologazione del prodotto perde ogni sua validità.

1.6 Informazioni ecologiche

- Alla fine del ciclo di vita del prodotto, si raccomanda la separazione dei materiali per consentirne il recupero.
- Rispettare le norme vigenti nel proprio Paese in materia di smaltimento.
- Il prodotto e le parti che lo compongono sono conformi alle normative ROHS, REACH.

Caratteristiche generali

2.1 Descrizione del prodotto

Il dispositivo Open Frame è un regolatore proporzionale modulare e configurabile in grado di effettuare regolazioni di flusso.

Nella sua configurazione più semplice il dispositivo si compone di un solo modulo, chiamato modulo testa, che permette di realizzare tutte le versioni a 2-vie (dispositivo a sinistra in figura 2.1).

Per realizzare le versioni a 3-vie (dispositivo a destra in figura 2.1) viene collegato al modulo sopra citato una seconda tipologia di modulo chiamato modulo espansione, il dispositivo così composto è inoltre utilizzato per realizzare le versioni a 2-vie ad alto flusso.

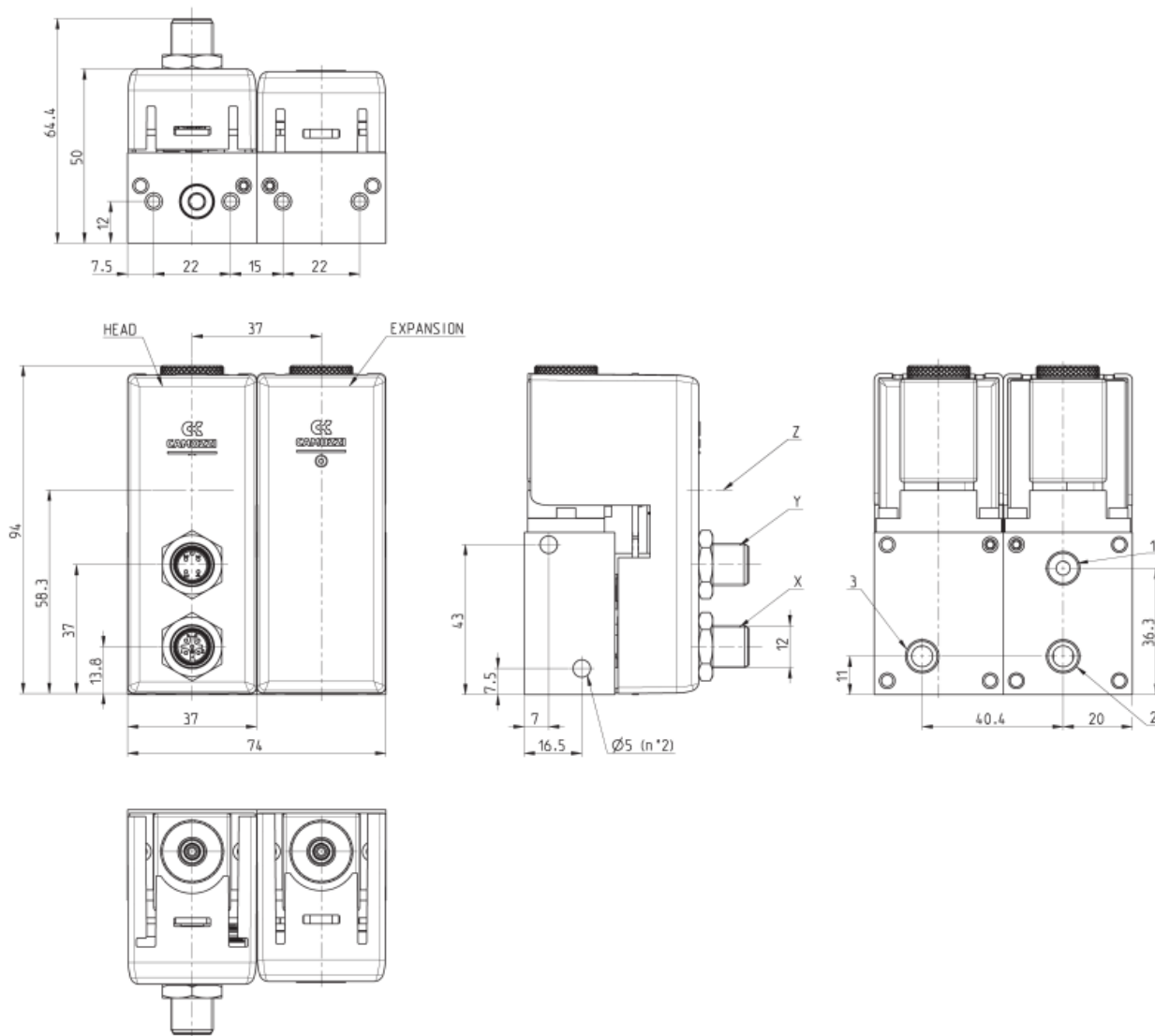


Figura 2.1: Versione a 2-vie a sinistra e versione a 3-vie a destra

2.2 Caratteristiche meccaniche

Di seguito alcuni disegni rappresentativi per la parte elettrica e pneumatica. In particolare, è possibile vedere nella figura sotto, l'ingresso dell'aria (1), l'utilizzo (2) e lo scarico (3).

Capitolo 2 Caratteristiche generali



Capitolo 2 Caratteristiche generali

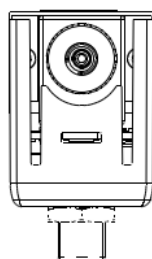
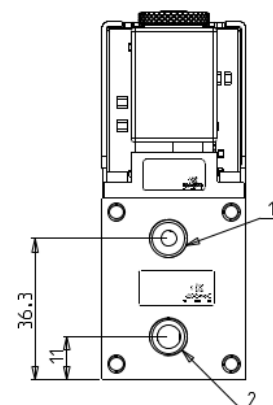
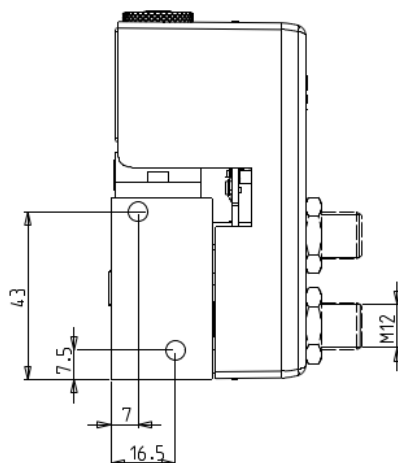
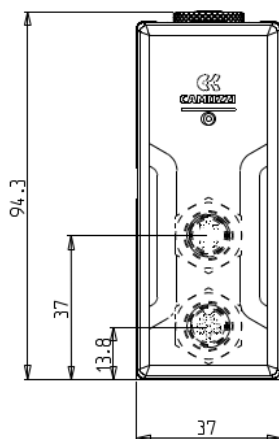
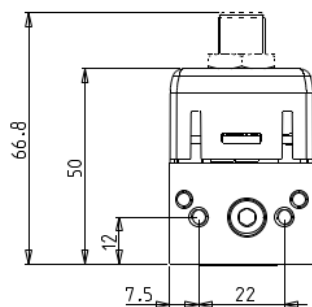


Tabella 2.1: Caratteristiche meccaniche

X	Y	Z	A	B	C	M4
M12 5-Pin (Maschio)	M12 5-Pin (Maschio)	Mirco USB	G1/8	G1/8	G1/8	M4 filettato

2.3 Caratteristiche elettriche

Caratteristica	Descrizione	Note
Tensione di alimentazione	24V \pm 10% 12V \pm 10%	
Corrente assorbita	0.3A	Massimo per modulo master
	CANopen	CiA301
	IO-Link	Porta classe B
	Analogico 0-10V	Resistenza d'ingresso 85k Ω
Interfaccia di controllo	Analogico 4-20mA	Resistenza d'ingresso 500 Ω
	RS232	
	RS485	
	TTL	
Uscita analogica	0-10V	Corrente massima 20mA
Tempo di PID	1ms	Tempo trascorso tra due calcoli del PID

2.4 Codifica commerciale

OF - 0 P 1 1 - L L W 2 - D - A - 04 - OX1

OF	SERIES: Open Frame
0	ELECTRICAL INTERFACE: 0 = 0 ÷ 10V analog / 24V supply 1 = CANopen / 24 V supply 2 = IOLink -> CAN / 24V supply Portclass B compatible 8 = 4 ÷ 20mA analog / 24V supply 9 = no header / 24V 4 = 0 ÷ 10V analog / 12V supply 5 = CANopen / 12V supply 7 = 4 ÷ 20mA analog / 12V supply A = no header / 12V
P	CONTROL FUNCTION: A = Open Loop (flow 2-way) Master B = Open loop (flow 3-way) Master & Slave Q = Flow 2- way closed loop Master C = Flow 3 way closed loop Master & Slave H = high flow 2-way pressure control (parallel) Master & Slave J = high flow 2 way flow control with booster (parallel) Master & Slave N = pressure 2-way closed loop P = pressure 3-way closed loop Master & Slave W = position Controller single ended function Master & Slave Z = position Controller double ended function Master & Slave
1	SIZE: 1 = size 37 mm
1	PNEUMATIC PORT: 1 = G1/8
L	MASTER VALVE SIZE: F = Ø 1 mm H = Ø 1,2 mm L = Ø 1,6 mm N = Ø 2 mm Q = Ø 2,4 mm
L	SLAVE VALVE SIZE: F = Ø 1 mm H = Ø 1,2 mm L = Ø 1,6 mm N = Ø 2 mm Q = Ø 2,4 mm
W	SEALS MATERIAL: W = FKM
2	BODY MATERIAL: 2 = brass/aluminum
D	MAX. PRESSURE (RELATIVE SENSOR) ONLY FOR MASTERS: B = 0,2 bar D = 2 bar E = 7bar F = 10 bar G = +/- 1 bar
A	MAX. PRESSURE (DIFFERENTIAL SENSOR) ONLY FOR MASTER: 0 = no dp sensor B = 200 mbar C = 1 bar
04	NOZZLE SIZE FOR MASTER ONLY: 00 = no nozzle 12 = 1.2mm 14 = 1.4mm 16 = 1.6mm 18 = 1.8mm 20 = 2.0mm 23 = 2.3mm 28 = 2.8mm
OX1	CERTIFICATION: OX1

Figura 2.2: Codifica commerciale dell'Open Frame

Struttura di controllo

3.1 Struttura generale

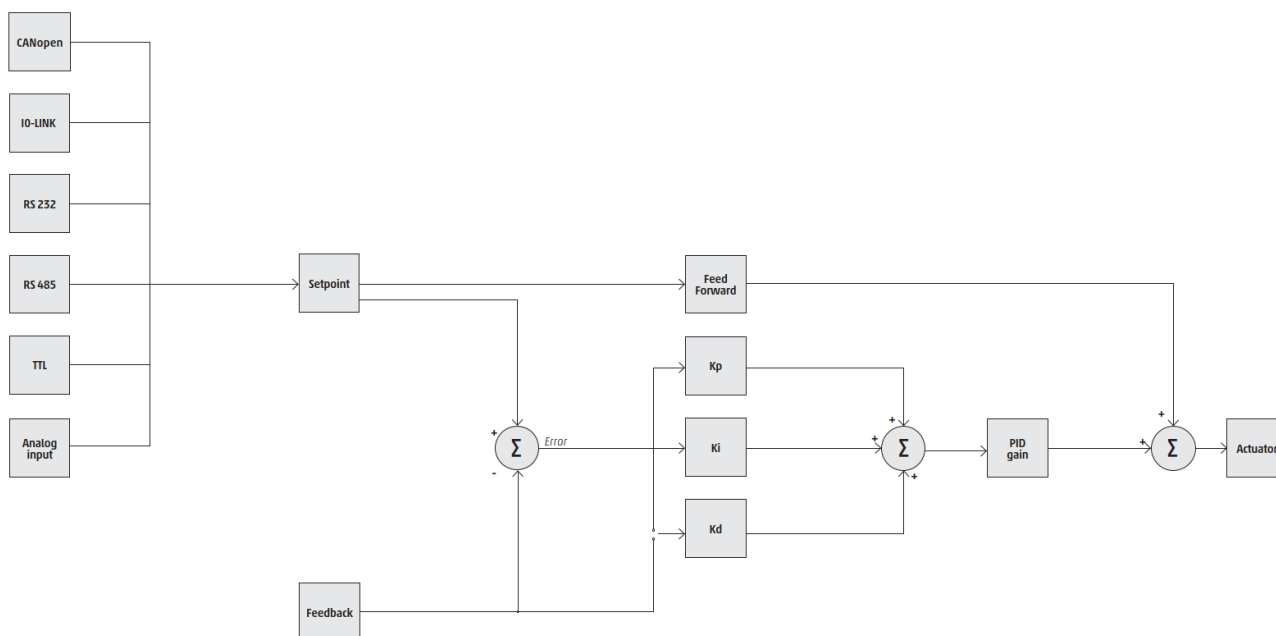


Figura 3.1: Struttura generale

In figura 3.1 è possibile osservare la struttura generale di controllo dell'Open Frame, dalla ricezione del setpoint e feedback essenziali al PID per valutare l'azione da effettuare all'attuazione di quest'ultima. L'Open Frame è un dispositivo configurabile che permette di adattare questa struttura all'applicazione del cliente ottenendo la soluzione più efficiente, per maggiori informazioni sulla configurazione vedere capitolo 6.

3.2 Setpoint

Il setpoint, o segnale di comando, è il valore che il flusso regolato deve raggiungere espresso in percentuale del fondo scala.

In figura 3.2 è possibile notare le varie interfacce elettroniche tramite le quali il dispositivo può ricevere il setpoint, in base a quella utilizzata sono disponibili vari parametri di configurazioni che potrebbe essere necessario settare in fase di messa in servizio (per maggiori dettagli vedere capitolo 5).

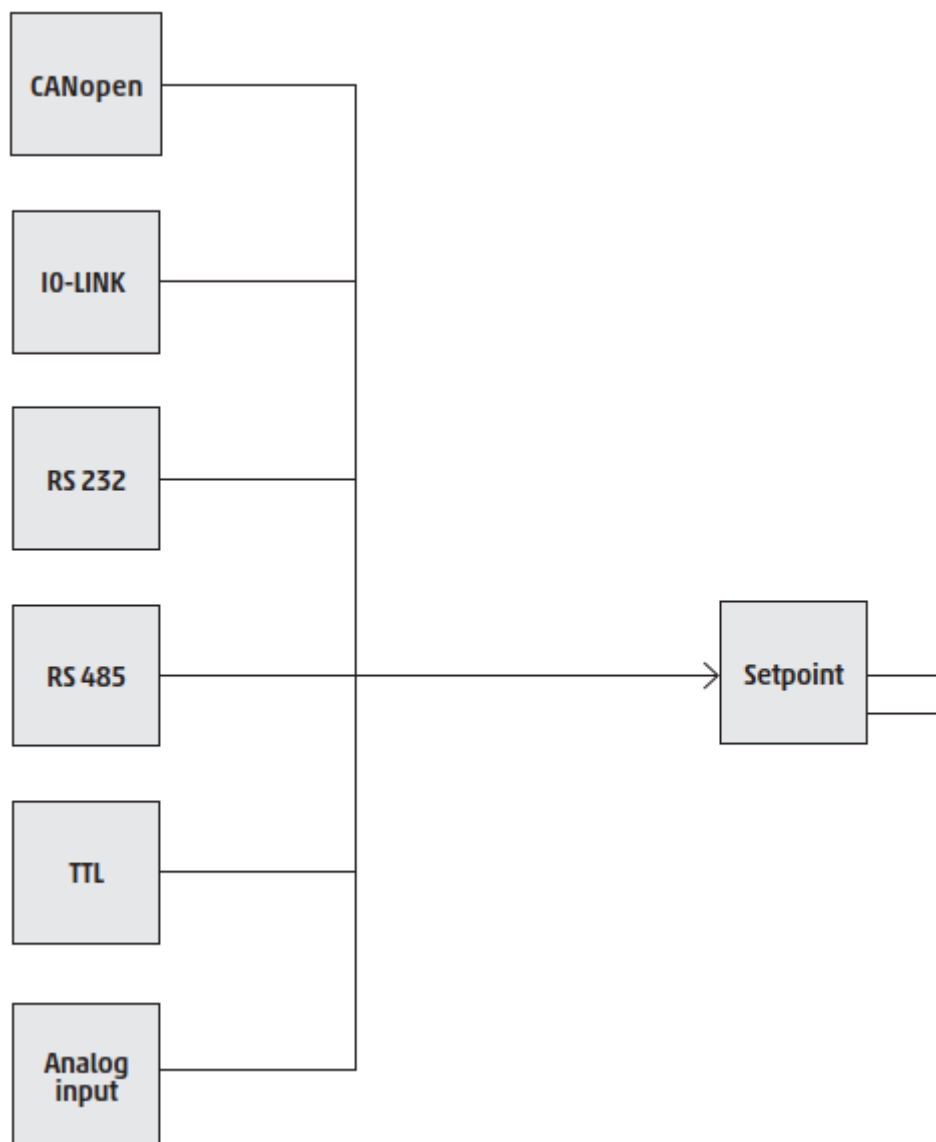


Figura 3.2: Struttura di controllo per l'acquisizione del setpoint

3.3 Feedback

Il feedback è il valore attuale del flusso, calcolato da un algoritmo che tiene conto delle pressioni lette tramite i due sensori presenti e dalle dimensioni geometriche del dispositivo.

3.4 PID

Il PID è il cuore del controllo che definisce il comportamento del dispositivo, vedi figura 3.3.

Il PID è composto dai seguenti elementi:

- Kp: componente proporzionale del PID.

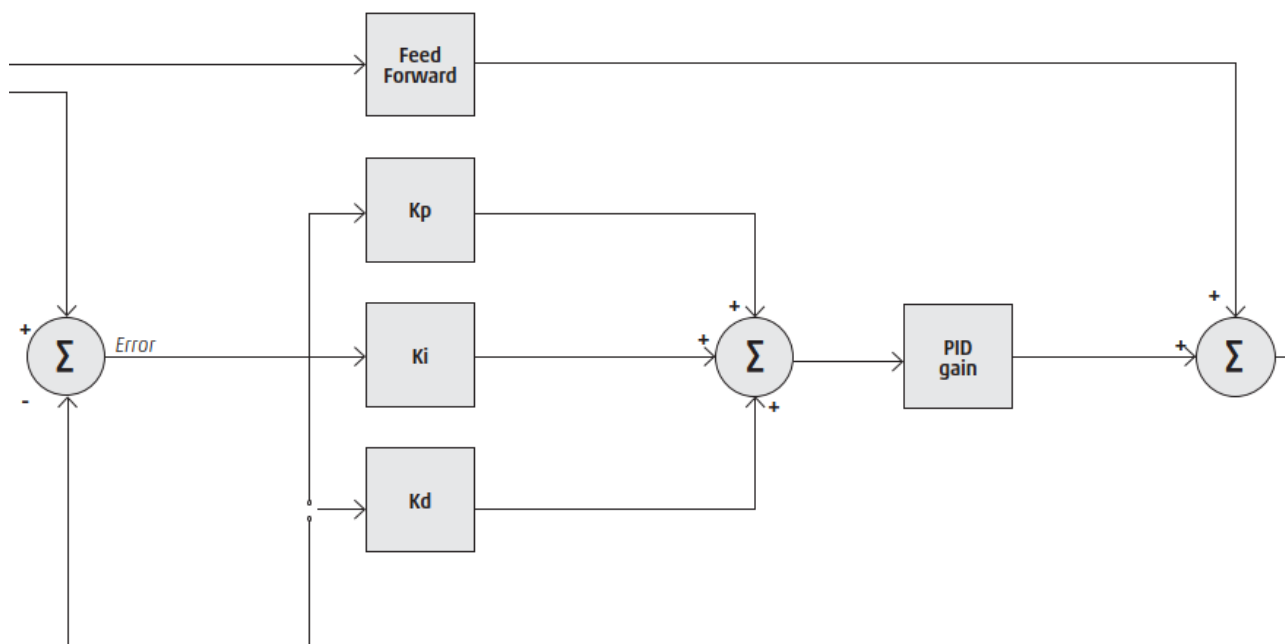


Figura 3.3: PID

- Ki: componente integrale del PID.
- Kd: componente derivativa del PID.
- PID gain: guadagno aggiuntivo applicato a tutte e tre le componenti.
- Feed forward: è un componente aggiuntivo al PID base, non influenzato dal feedback ed è utilizzato per aumentare la reattività del controllo.

3.5 Attuazione

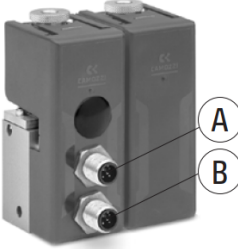

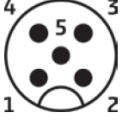
L'attuazione è la parte finale della struttura di controllo che si occupa di applicare l'azione calcolata dal PID generando correttamente il o i PWM (nel caso di versione a 3-vie) da fornire alle valvole presenti.

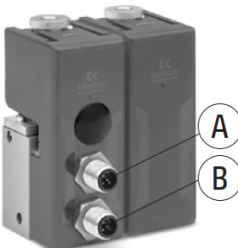


Messa in servizio

4.1 Connessioni elettriche

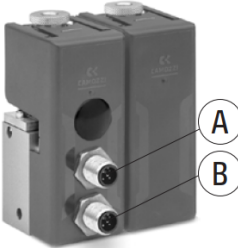


Il modulo master dell'Open Frame dispone di due connettori, quello inferiore è sempre un M12 5-pin chiave A mentre quello superiore in base alle versioni potrebbe essere identico al primo o un M12 5-pin chiave B.

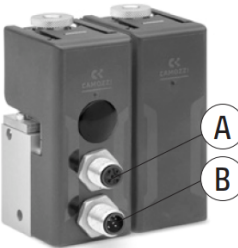


In base alla versione utilizzata solo alcune connessioni sono necessarie.

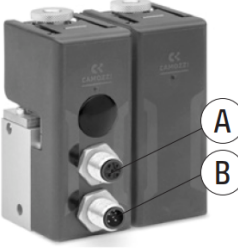
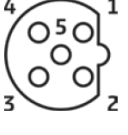
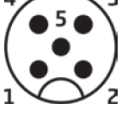
Analogico	Connettore	Pin	Funzione	Descrizione
	 A - BUS	1		Non utilizzato
		2		
		3		
		4		
		5		
	 B - Alimentazione	1	P24	Alimentazione
		2	OUT	Uscita analogica
		3	GND	Comune
		4	IN	Ingresso analogico
		5	EARTH	Connessione di terra

CANopen	Connettore	Pin	Funzione	Descrizione
	 A - BUS	1	SHIELD	Connessione per lo schermo
		2		
		3	GND	Comune
		4	CAN_H	Linea CAN-H del bus
		5	CAN_L	Linea CAN-L del bus
	 B - Alimentazione	1	P24	Alimentazione
		2	OUT	Uscita analogica
		3	GND	Comune
		4		
		5	EARTH	Connessione di terra

Capitolo 4 Messa in servizio

IO-Link	Connettore	Pin	Funzione	Descrizione	
	 A - BUS	1	L+	Alimentazione riferita a L-	
		2	P24	Alimentazione supplementare riferita a N24	
		3	L-	Riferimento alimentazione L+	
		4	C/Q	Comunicazione IO-Link	
		5	N24	Riferimento alimentazionze supplementare a P24	
	 B - Alimentazione	1			
		2	OUT	Uscita analogica	
		3	GND	Comune	
		4	IN	Ingresso analogico	
		5	EARTH	Connessione di terra	

RS232	Connettore	Pin	Funzione	Descrizione
	 A - BUS	1	CTS	Clear to send
		2	TX	Trasmissione
		3	GND	Comune
		4	RX	Ricezione
		5	RTS	Request to send
	 B - Alimentazione	1	P24	Alimentazione
		2	OUT	Uscita analogica
		3	GND	Comune
		4		
		5	EARTH	Connessione di terra

RS485	Connettore	Pin	Funzione	Descrizione
	 A - BUS	1		
		2	D-	Linea differenziale negativa
		3	GND	Comune
		4		
		5	EARTH	Linea differenziale positiva
	 B - Alimentazione	1	P24	Alimentazione
		2	OUT	Uscita analogica
		3	GND	Comune
		4		
		5	EARTH	Connessione di terra

TTL	Connettore	Pin	Funzione	Descrizione
	 A - BUS	1		
		2	TX	Trasmissione
		3	GND	Comune
		4	RX	Ricezione
		5		
	 B - Alimentazione	1	P24	Alimentazione
		2	OUT	Uscita analogica
		3	GND	Comune
		4		
		5	EARTH	Connessione di terra

4.2 Connessioni meccaniche

Collegamento del regolatore a parete con staffa opzionale cod. OF-ST.

Per collegare in batteria due o più moduli tra loro, seguire le seguenti operazioni:

- Collegare la staffa a L con viti nella parte sottostante del corpo Open Frame.
- Collegare la staffa a L con viti a parete o a staffe DIN.

ATTENZIONE: Assicurarsi che la staffetta sia tutta completamente in appoggio alla parete.

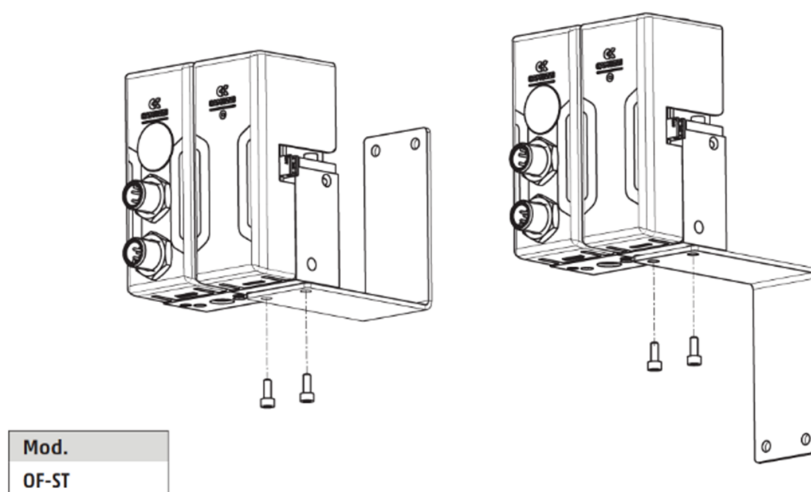


Figura 4.1: Montaggio staffetta

Elemento di fissaggio per canalina DIN Open Frame.

DIN EN 50022 (7,5 mm x 35 mm - spessore 1).

La fornitura comprende elemento di fissaggio e vite M4x6 UNI 5931.

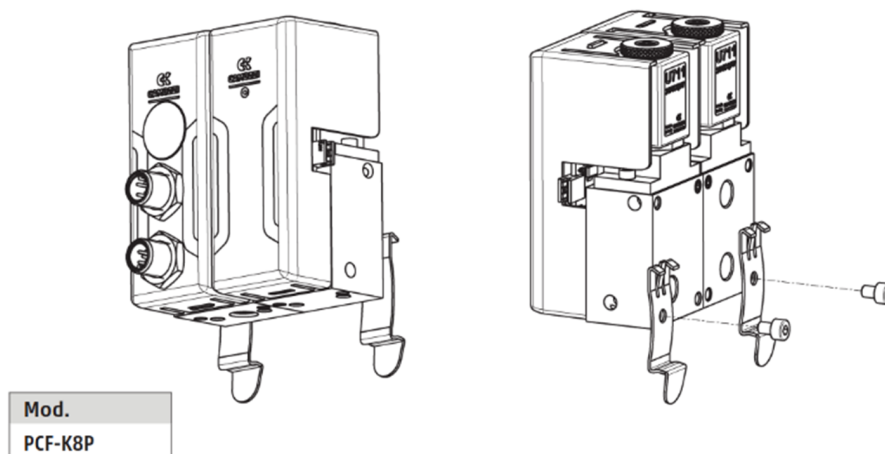


Figura 4.2: Montaggio barra DIN

Collegamento dei regolatori Manifold con relativo Kit OF-M-PIN.

Per collegare in batteria due o più moduli tra loro, seguire le seguenti operazioni:

1. Inserire le spine (1) nelle sedi presenti nel corpo del regolatore.
2. Inserire il connettore in plastica prestando attenzione alla direzione.
3. Avvicinare i due moduli lateralmente fino al contatto.
4. Avvitare i quattro grani (2) fino a bloccaggio avvenuto.

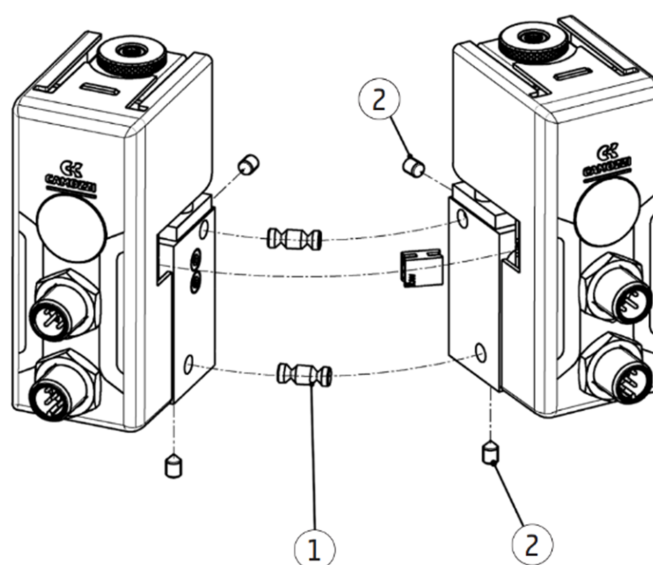


Figura 4.3: Montaggio manifold

4.3 Pressione massima di lavoro

La pressione massima di lavoro è la minore tra la massima pressione delle valvole proporzionali e il fondo scala del sensore di pressione relativo, per conoscere quali componenti sono presenti vedere codice commerciale (figura 2.2).

Nella tabella seguente (tabella 4.1) sono indicate le pressioni massime in base alla valvola montata.

Tabella 4.1: Pressione massima delle valvole

Codifica commerciale	Diametro ugello[mm]	Pressione massima valvola[bar]
F	1	10
H	1.2	8
L	1.6	6
N	2	5
Q	2.4	4

Nella tabella seguente (tabella 4.2) sono indicati i fondo scala dei possibili sensori di pressione relativi.

Tabella 4.2: Fondo scala sensori

Codifica commerciale	Fondo scala sensore[bar]
B	0.2
D	2
E	7
F	10
G	±1

Esempio: OF-OP11-LHW2-E-0-00-OX1

In questo esempio si ha un Open Frame con controllo in pressione a 3-vie, gli elementi da analizzare sono:

- Valvola master 'L': pressione massima 6 bar.
- Valvola slave 'H': pressione massima 8 bar.
- Sensore relativo 'E': fondo scala 7 bar.

La pressione di lavoro è la minore delle tre ed in questo esempio è pari a 6 bar.

4.4 Flusso massimo regolato

Il flusso massimo che il dispositivo è in grado di controllare dipende dal sensore di pressione differenziale e dall'ugello calibrato utilizzato (tabella 4.3).

Tabella 4.3: Flusso massimo

Sensore di pressione differenziale	Diametro ugello calibrato[mm]	Flusso massimo [NL/min]
B	1,4	10
B	1,6	13
B	1,8	16
B	2,0	20
C	1,6	29
C	2,0	45
C	2,3	60
C	2,8	90

Oltre al flusso massimo e alla pressione massima di lavoro (capitolo 4.3) si raccomanda di considerare eventuali contro pressioni introdotte dal circuito pneumatico che potrebbero impedire al dispositivo di raggiungere il flusso desiderato.

Segnale di comando

5.1 Analogico

Nel caso di comando analogico il setpoint viene ricevuto con segnale 0-10V o 4-20mA, dove a 0V/4mA corrisponde un setpoint pari allo 0% e a 10V/20mA corrisponde un setpoint pari al 100%.

La lettura del setpoint avviene dal dispositivo tramite un ADC (convertitore analogico-digitale) che converte il segnale analogico nel range 0-4095, in base al modulo utilizzato per fornire il comando analogico e alla macchina dove viene installato potrebbe essere necessario modificare i valori di calibrazione (vedere capitolo 6).

5.2 CANopen

Nel caso di comando CANopen il dispositivo accetta tramite process data un setpoint all'interno del range -10000 e 10000, che corrisponde al range -100.00% e 100.00%.

Nel caso in cui il dispositivo sia l'ultimo nodo della rete è necessario abilitare la resistenza di terminazione della linea di comunicazione tramite l'apposito interruttore presente sul modulo testa sotto il coperchio in plastica (vedi figura 5.1).

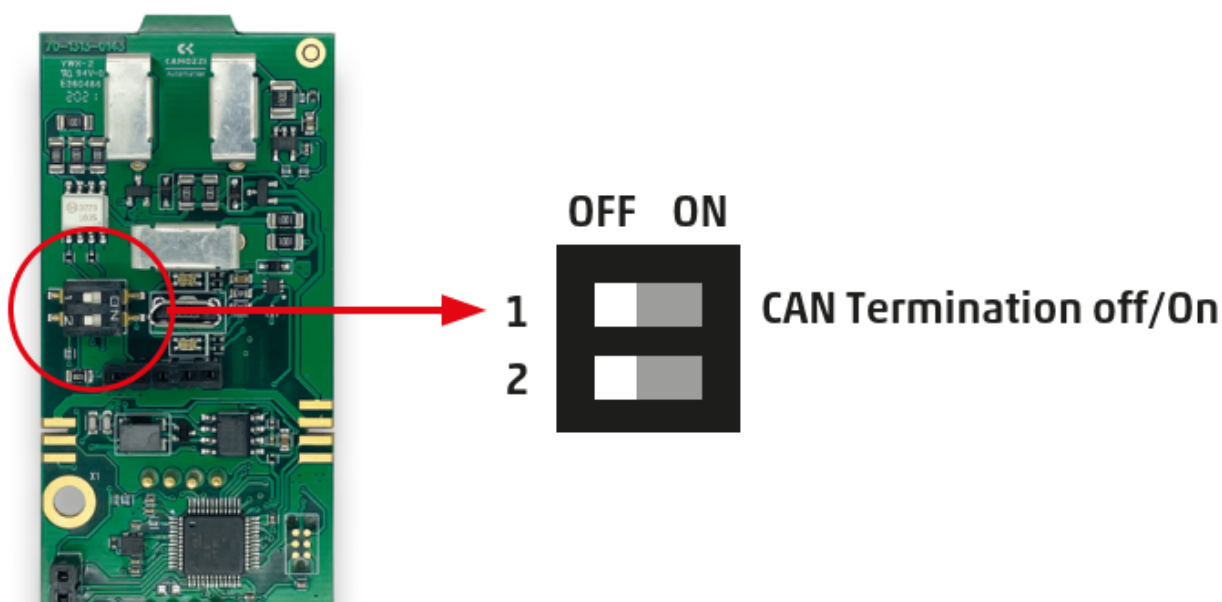


Figura 5.1: Interruttore per abilitare la resistenza di terminazione CANopen

Per il corretto funzionamento si ricorda che è necessario inoltre importare correttamente il file eds disponibile sul sito Camozzi e impostare coerentemente Node-ID e Baud Rate del nodo CANopen.

Capitolo 5 Segnale di comando

5.2.1 PDO

Una volta importato il file .eds saranno mappati automaticamente all'interno dei PDO gli oggetti presenti nella tabella a seguire.

PDO	Nome	Dimensione[byte]	Descrizione
RPDO1	Setpoint	2	Segnale di comando
	Free variable 1	2	Variabile libera per applicazioni speciali
	Free variable 2	2	Variabile libera per applicazioni speciali
	Free variable 3	2	Variabile libera per applicazioni speciali
RPDO4	Riservata		Riservato per uso interno
TPDO1	Feedback	2	Attuale valore della grandezza regolata
	Valore di attuazione	2	Valore in uscita dal PID
	Errori	2	Diagnostica del dispositivo
	Setpoint ricevuto	2	Setpoint ricevuto tramite RPDO1

5.2.2 SDO

Nella tabella a seguire sono indicati i parametri specifici del dispositivo accessibili tramite SDO.

Index	SubIndex	Descrizione
2FF2h	01h	Uscita analogica
	02h	Lettura sensore di pressione relativo
	03h	Lettura sensore di pressione differenziale
	04h	Flusso calcolato
2FF3h	01h	Valore di attuazione della valvola master
	02h	Valore di attuazione della valvola slave
2FF4h	01h	Costante proporzionale Kp
	02h	Costante integrale Ki
	03h	Costante derivativa Kd
	04h	Valore calcolato del PID
	05h	Valore del PID dopo il guadagno
	06h	Feedback
	07h	Valore in uscita dal Feed forward
	08h	Deviazione di controllo
2FF6h	09h	Setpoint
	01h	Valore d'uscita della prima rampa
	02h	Valore d'uscita della seconda rampa

5.2.3 PEERs

Un concetto legato alla comunicazione CANopen e che merita un approfondimento è quello dei PEERs. Qual'ora sia necessario l'Open Frame è in grado di utilizzare una linea CANopen interna per permettere

a più moduli testa, da due ad un massimo di quattro, di comunicare tra loro.

Un esempio è il caso del posizionatore a doppio effetto dove per il corretto funzionamento è necessario che i due moduli testa si scambino setpoint e feedback.

Per abilitare questa comunicazione interna, analogamente ad una rete CANopen, sono necessari i seguenti requisiti:

- Terminazione rete: i nodi agli estremi della rete devono aver abilitata la resistenza di terminazione (vedi figura 5.1), nell'esempio del posizionatore a doppio effetto la rete è composta da solo due nodi dunque deve essere abilitata su entrambi.
- Baud rate: il baud rate deve essere uguale su tutti i moduli.
- Macchina a stati del CANopen: non essendoci un master CANopen bisogna impostare su ogni modulo che la propria macchina a stati vada in stato operativo automaticamente (per maggiori dettagli vedere 6).
- Node ID: ogni nodo sulla rete deve avere un proprio Node ID univoco.

Una volta configurato correttamente tutti i nodi della rete è necessario informare ognuno di essi con quali altri nodi deve comunicare, i PEERs vengono utilizzati per questo scopo ove il primo deve essere il Node-ID del nodo stesso mentre dal secondo (fino ad un massimo di quattro) gli altri Node-ID presenti sulla rete interna e con cui deve comunicare.

Tornando all'esempio del posizionatore e ipotizzando che il primo nodo ha Node-ID 1 e il secondo Node-ID 2 i PEERs del primo modulo saranno PEER 1 = 1 e PEER 2 = 2 mentre i PEERs del secondo modulo saranno PEER 1 = 2 e PEER 2 = 1.

La rete interna non è separata da un eventuale rete esterna, ipotizzando di avere un posizionatore con interfaccia elettrica CANopen e che occupa Node-ID 1 e 2 esso occuperà entrambi i nodi anche nella rete CANopen in cui verrà inserito.

5.3 IO-Link

L'Open Frame in IO-Link scambia ciclicamente 8 byte d'ingresso e 8 byte d'uscita, vedere tabella ??).

Tabella 5.1: Dati ciclici

Process Data	Nome	Dimensione[byte]	Descrizione
PDIN	Setpoint	2	Setpoint
	Free variable 1	2	Variabile libera per applicazioni speciali
	Free variable 2	2	Variabile libera per applicazioni speciali
	Free variable 3	2	Variabile libera per applicazioni speciali
PDOUT	Feedback	2	Attuale valore della grandezza regolata
	Ingresso analogico	2	Valore dell'ingresso analogico
	Sensore relativo	2	Lettura del sensore relativo di pressione
	Free variable 9	2	Variabile libera per applicazioni speciali

Sono disponibili aciclicamente i parametri in tabella 5.2.

Tabella 5.2: Parametri IO-Link

Nome	Indice	Byte	Range	Descrizione
Input lower calibration	0x40/64	2	0-4095	Imposta la calibrazione dell'ingresso analogico al 10% del fondo scala. Di default 410 se in tensione, 1150 se in corrente
Input upper calibration	0x41/65	2	0-4095	Imposta la calibrazione dell'ingresso analogico al 90% del fondo scala. Di default 3685 se in tensione, 3750 se in corrente
Input mode	0x42/66	1	Tensione Corrente	Imposta la modalità dell'ingresso analogico
Input filter	0x43/67	2	0-10000	Imposta il filtro sull'ingresso analogico, 0 per disabilitarlo
Analog output source	0x44/68	1	1=Ingresso analogico 2=Sensore di pressione relativo 3=Sensore di pressione differenziale 4=Flusso	Imposta la sorgente del feedback analogico

Continua nella prossima pagina

Tabella 5.2 – Continua da pagina precedente

Nome	Indice	Byte	Range	Descrizione
			15=Valore anello di controllo dopo amplificazione più feedforward e filtro	
Analog output range	0x45/69	1	0=0...10000 1=-10000...10000 2=0...4095	Set the range analog output range
Output lower calibration	0x46/70	2	0-4095	Imposta la calibrazione al 10% del fondo scala, di default 410
Output upper calibration	0x47/71	2	0-4095	Imposta la calibrazione al 90% del fondo scala, di default 3685
Feedback source	0x48/72	1	2= Sensore di pressione relativo 4= Flusso 5= Ingresso analogico filtrato	Imposta la sorgente del feedback
Mixer Media	0x49/73	1	0=Aria 1=O2 2=N2O 3=N2 4=CO2 5=Argon	Imposta il gas utilizzato
Maximum flow	0x4A/74	4	0-500000	Flusso massimo in ml/min
Control mode	0x4B/75	1	3=Volumetrico bidirezionale 4=Massico bidirezionale 5=Massico positivo	Modalità di controllo del flusso
Relative sensor offset	0x4C/76	4	-999999...999999	Imposta l'offset del sensore con un valore desiderato, 0 per prendere il valore attuale
Differential sensor offset	0x4D/77	4	-999999...999999	Imposta l'offset del sensore con un valore desiderato, 0 per prendere il valore attuale
Flow media temperature	0x4E/78	2	0...10000	Imposta la temperatura del gas in °C, Temperatura = Valore / 100 (1500 = 15°C)

Continua nella prossima pagina

Tabella 5.2 – Continua da pagina precedente

Nome	Indice	Byte	Range	Descrizione
Control loop enable	0x4F/79	1	0=Disabilitato 1=Abilitato	Abilitazione dell'anello di controllo
KP	0x50/80	4	0...99999	Costante proporzionale, 1000 = fattore 1
KI	0x51/81	4	0...99999	Costante integrale, 1000 = 0.01/ms
KD	0x52/82	4	0...99999	Costante derivativa, 100 ms/age
Feed forward	0x53/83	2	-99999...99999	Feed forward, 1000 = fattore 1
Overall gain	0x54/84	2	-10000...10000	Guadagno dell'anello di controllo, 1000 = fattore 1
KP	0x55/85	4	0...99999	Costante proporzionale secondo anello, 1000 = fattore 1
KI 2	0x56/86	4	0...99999	Costante integrale secondo anello, 1000 = 0.01/ms
KD 2	0x57/87	4	0...99999	Costante derivativa secondo anello, 100 ms/age
Feed forward 2	0x58/88	2	-99999...99999	Feed forward secondo anello, 1000 = fattore 1
Overall gain 2	0x59/89	2	-10000...10000	Guadagno dell'anello di controllo del secondo anello, 1000 = fattore 1

Sul sito Camozzi all'indirizzo è possibile scaricare il file IODD.

5.4 RS485

Nel caso di comunicazione RS485 il baud rate è impostato di default a 38400 Bd, il messaggio da inviare è composto come segue:

Dato	Dimensione[byte]
Indirizzo	1
Comando	1
Dato	2
Checksum	1

Capitolo 5 Segnale di comando

L'indirizzo non viene utilizzato nel caso di implementazione punto-punto.

Il comando è composto come segue:

- Bit 7: 0 che indica una richiesta.
- Bit 6 e 5: 00 per indicare che è un setpoint.
- Bit 4: 0 per indicare che è un dato di processo.
- Bit dal 3 al 0: numero di byte che seguono il comando compreso il checksum.

Nel caso si voglia inviare un nuovo setpoint questo valore sarà pari a 3.

Il Dato è un valore compreso tra 0 e 10000 che corrisponde al range 0% e 100.00%, deve essere trasformato in esadecimale e deve essere inviato prima la parte bassa (LSB) e poi la parte alta (MSB).

Per esempio se si desidera inviare un target pari a 50% il valore sarà pari a 5000, convertito in esadecimale 1388h e invertendo le parti sarà 8813h.

Il checksum si calcola con la formula:

$$(Comando + LSB + MSB) \text{ mod } 256.$$

Riprendendo l'esempio precedente con un target pari a 50% si ottiene:

$$Comando + LSB + MSB = 158 = 0x9E$$

$$\frac{0x9E}{0x100(256)} = 0$$

$$0x9E - 0 = 0x9E$$

Dunque il checksum è pari a 0x9E.

Il messaggio completo sarà: 0x3 0x88 0x13 0x9E.

La risposta al messaggio è composta come segue:

Dato	Dimensione[byte]	Descrizione
0x89	1	Valore fisso
Feedback	2	Valore del feedback
Ingresso analogico	2	Valore dell'ingresso analogico
Sensore relativo	2	Pressione letta dal sensore di pressione relativo
Free variable 9	2	Variabile libera per applicazioni speciali
Checksum	1	Checksum del messaggio di risposta

5.5 RS232 e TTL

Le configurazioni per le comunicazioni RS232 e TTL sono:

Baud Rate	38400 Bd
Numero di bit	8
Parità	nessuna
Stop bit	1

I comandi disponibili sono:

- SSP xxxxx: imposta il setpoint a xxxxx (valore tra 0 e 10000 ove 0 corrisponde a 0% e 10000 a 100.00%), in caso sia ricevuto correttamente il dispositivo risponde con il messaggio →A!.
- SAI 1000: attiva l'invio automatico del feedback ogni secondo, la risposta è 'ADR xxxxx yyyyy zzzz' ove xxxxx equivale a xxx.xx% espressa in percentuale del fondoscala.
- SAI 0: disattiva l'invio automatico del feedback.

Configurazione e monitoraggio

6.1 Software UVIX

L'ambiente proprietario Camozzi chiamato UVIX permette all'utente di monitorare e configurare tutti i dispositivi Camozzi di nuova generazione (Camozi Smart Device) che supportano il collegamento ad esso.

L'Open Frame fa parte di questa categoria di dispositivi ed è in grado di connettersi all'UVIX tramite cavo USB.

Questo sistema è stato implementato con un'architettura web-based in modo da poter accedere alle informazioni attraverso un semplice browser.

Per maggiori dettagli sull'interfaccia UVIX rifarsi al manuale specifico sul sito <https://shop.camozi.com/store/camozi/it/documentations/software>.

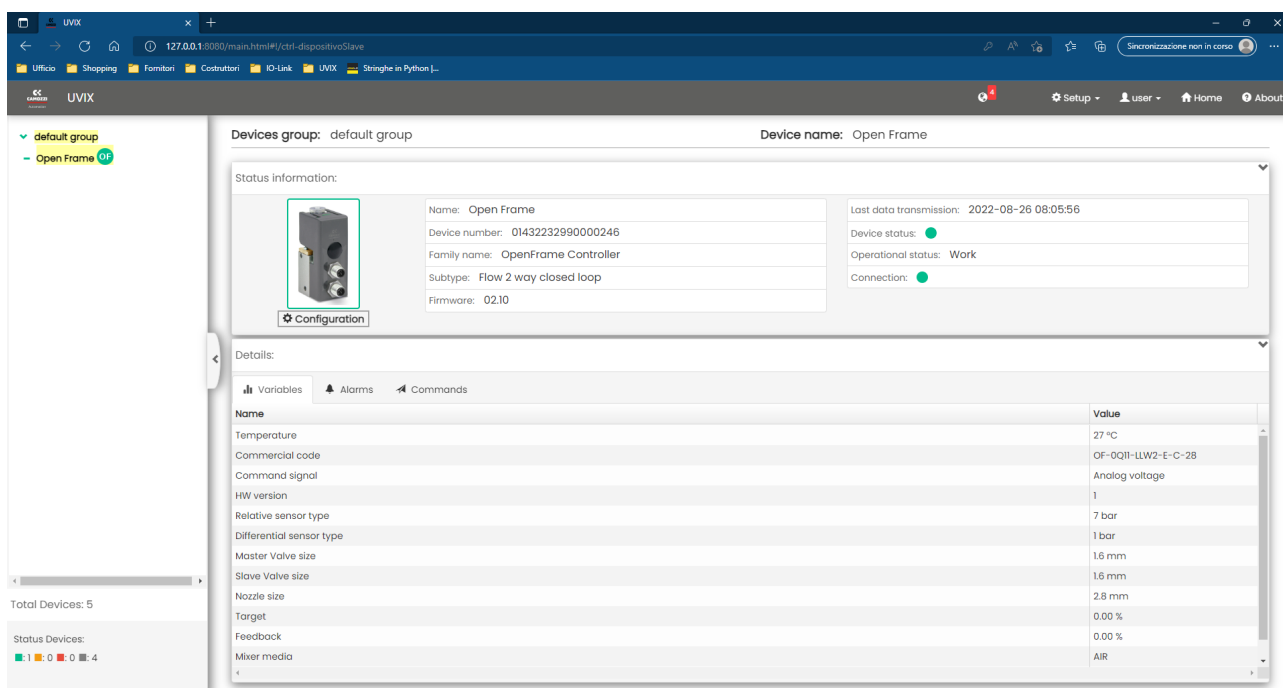


Figura 6.1: Pagina iniziale dell'interfaccia UVIX

6.2 Configurazione dispositivo

Cliccando sull'apposito pulsante è possibile accedere alla pagina di configurazione del dispositivo (vedi figura 6.2), divisi nei vari menù vi sono tutti i parametri che possono essere modificati.

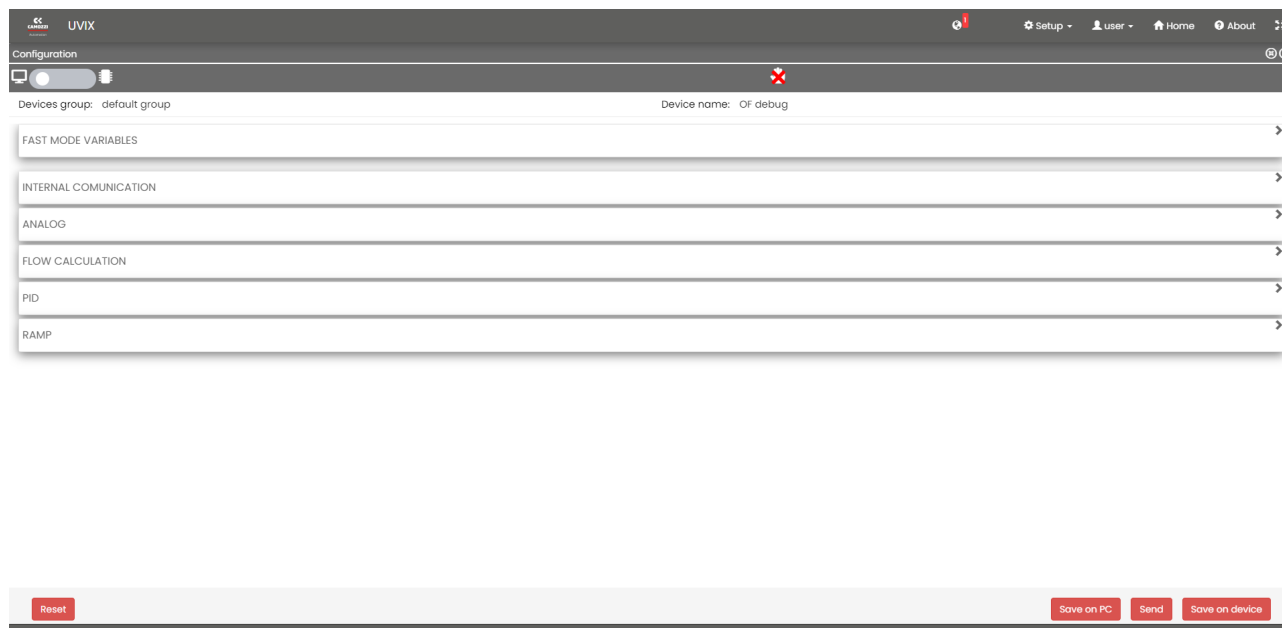


Figura 6.2: Pagina di configurazione dell'UVIX

6.2.1 Internal Communication

In questo menù sono presenti i parametri per configurare la comunicazione interna.

Parametro	Range	Descrizione
Node ID	0-127	Imposta il Node ID del dispositivo
Set number of peers	0-4	Imposta il numero dei PEERs, in base al numero inserito sarà possibile modificarne i parametri
Set Peer ID 1	0-127	Imposta il valore del primo PEER
Set Peer ID 2	0-127	Imposta il valore del secondo PEER
Set Peer ID 3	0-127	Imposta il valore del terzo PEER
Set Peer ID 4	0-127	Imposta il valore del quarto PEER
State machine on bootup	Quiet bootup	Il dispositivo non manda il messaggio di bootup all'accensione
	OP state	Il dispositivo manda il messaggio di bootup all'accensione e va automaticamente nello stato operativo
	Activate boot up message on selected node ID	Il dispositivo manda il messaggio di bootup e rimane in attesa
Heartbeat	0-9999 ms	Imposta il tempo di heartbeat

6.2.2 Analog

Menù dedicato per l'impostazione dell'ingresso e uscita analogica.

Parametro	Range	Descrizione
Input mode	0-10V	Imposta l'ingresso analogico in tensione
	4-20mA	Imposta l'ingresso analogico in corrente
Input lower calibration	0-4095	Calibrazione dell'ingresso al 10%
Input upper calibration	0-4095	Calibrazione dell'ingresso al 90%
Output lower calibration	0-4095	Calibrazione dell'uscita al 10%
Output upper calibration	0-4095	Calibrazione dell'uscita al 90%

6.2.3 Flow calculation

Menù dedicato per l'impostazioni generali del dispositivo.

Parametro	Range	Descrizione
Mixer media	Air	Imposta come gas utilizzato l'aria
	O2	Imposta come gas utilizzato l'ossigeno
	N2O	Imposta come gas utilizzato il protossido di azoto
	N2	Imposta come gas utilizzato l'azoto
	CO2	Imposta come gas utilizzato l'anidrite carbonica
	Argon	Imposta come gas utilizzato l'Argon
Flow media temperature	±100	Imposta la temperatura del gas utilizzato

6.2.4 PID

Menù dedicato per l'impostazione dell'anello di controllo.

Parametro	Range	Descrizione
Kp	0-99999	Valore della costante proporzionale
Ki	0-99999	Valore della costante integrale
Kd	0-99999	Valore della costante derivativa
Differentiator mode	Off	Disattiva la componente derivativa del PID
	Error	Imposta come sorgente per la componente derivativa l'errore
	Feedback	Imposta come sorgente per la componente derivativa il feedback
Differentiator age	1-10	Imposta il numero di campioni che la componente derivativa deve tenere presente
Feed forward value	0-10000	Imposta il valore del feed forward
Overall gain	0-10000	Imposta il valore del guadagno aggiuntivo del PID (PID gain)

6.2.5 Ramp

Menù dedicato per l'impostazione della rampa, funzione aggiuntiva interna utile in alcune applicazioni.

Parametro	Range	Descrizione
Source	Off	Disattiva la generazione della rampa
	Analog input	Imposta come sorgente della rampa l'ingresso analogico
Rise time	0-10000	Imposta il tempo in ms che la rampa impiega a raggiungere il 100% della sorgente dallo 0%
Fall time	0-10000	Imposta il tempo in ms che la rampa impiega a raggiungere lo 0% della sorgente dal 100%
Start preset value	±10000	Imposta il valore iniziale della rampa

6.3 Modalità FAST UVIX

Tramite la modalità fast è possibile eseguire la configurazione del dispositivo in tempo reale, ciò è possibile grazie ad una maggiore frequenza di trasmissione delle variabili rispetto a quelle normali.

Accessibile tramite il comando di configurazione si presenta analogamente agli altri menù, le variabili fast sono elencate in una tabella dove ad ognuna di esse è mostrato il valore attuale, il valore minimo e il valore massimo da quando si è avviata la visualizzazione.

A destra delle variabili sono presenti i comandi manuali nel caso si voglia fornire il setpoint direttamente dall'UVIX.

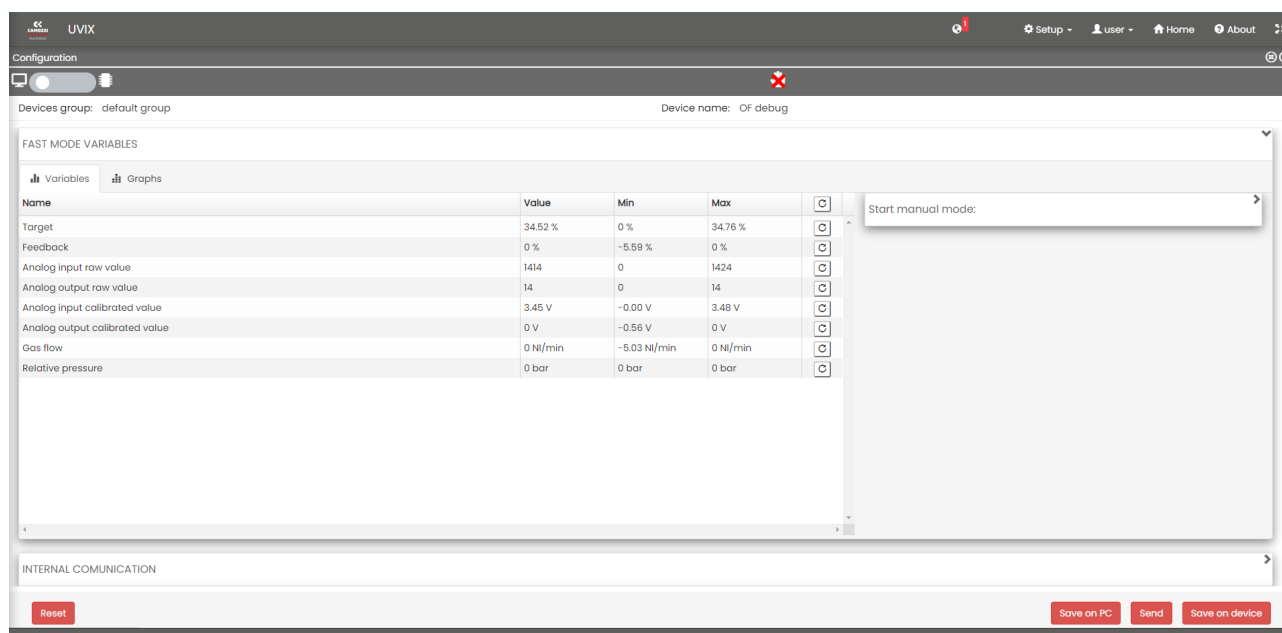


Figura 6.3: Modalità Fast Mode

6.4 Diagnostica

L'Open Frame è in grado di trasmettere autonomamente dei messaggi di errore in caso riveli degli eventi anomali, questi eventi sono divisi in due tipologie:

- Error: errori critici che non permettono al dispositivo di funzionare correttamente.
- Warning: allarmi non critici che potrebbero influenzare il corretto funzionamento.

Nella seguente tabella sono elencati tutti i possibili messaggi di errore.

Evento	Tipologia	Descrizione
Overheating	Error	Temperatura fuori dai limiti previsti (0-60 °C)
Setpoint not reached	Warning	Setpoint non raggiunto
Wrong input analog signal	Warning	In caso il segnale di comando sia analogico in corrente indica che il suo valore è inferiore ai 4mA
Wrong setpoint	Warning	Indica che il setpoint ricevuto è fuori dal range 0-100%
Relative sensor missing	Error	Il sensore di pressione relativo montato non comunica correttamente
Differential sensor missing	Error	Il sensore di pressione differenziale montato non comunica correttamente

6.5 Aggiornamento Firmware

Tramite il Camozzi Gateway USB è possibile aggiornare il firmware del dispositivo ad una versione più recente.

⚠ Il firmware non è disponibile per il download pubblico. Deve essere fornito direttamente dal servizio di assistenza tecnica Camozzi, che valuterà l'effettiva necessità dell'aggiornamento in base al caso specifico.

Per maggiori informazioni contattare l'assistenza tecnica Camozzi.

6.6 ID Variabili MQTT

Tra le potenzialità del software UVIX vi è la possibilità di abilitare la comunicazione MQTT in modo di trasmettere le variabili del dispositivo ad una applicazione esterna, per maggiori dettagli vedere il manuale dell'UVIX.

Nella tabella 6.1 sono indicati gli ID delle variabili trasmesse dal dispositivo Open Frame.

Tabella 6.1: ID variabili MQTT

Variabile	ID	Descrizione
Firmware version	1	Versione firmware
Temperature	2	Temperatura in °C
Commercial code	5	Codice commerciale
Hardware version	6	Versione hardware
Relative sensor type	7	Sensore di pressione relativo montato
Differential sensor type	8	Sensore di pressione differenziale montato
Head valve size	9	Diametro dell'ugello della valvola sul modulo testa
Expansion valve size	10	Diametro dell'ugello della valvola sul modulo espansione
Nozzle size	11	Diametro dell'ugello calibrato
Target	12	Target in percentuale, 5000 = 50.00%
Feedback	13	Feedback in percentuale, 6500 = 65.00%
Mixer media	14	Gas utilizzato
Command signal	15	Tipologia del segnale di comando
Maximum flow	16	Flusso massimo regolato



Automation

A Camozzi Group Company

camozzi.com

Contatti

Camozzi Automation S.p.A.

Società Unipersonale

REGISTERED OFFICE

Via R. Rubattino, 81

20134 Milano

Italy

OPERATIONAL HEADQUARTERS

Via Eritrea, 20/1

25126 Brescia

Italy

Tel. +39 030 37921

marketing@camozzi.com

Customer Service

Tel. +39 030 3792790

service@camozzi.com

Export Department

Tel. +39 030 3792253

sales@camozzi.com